

Simon10

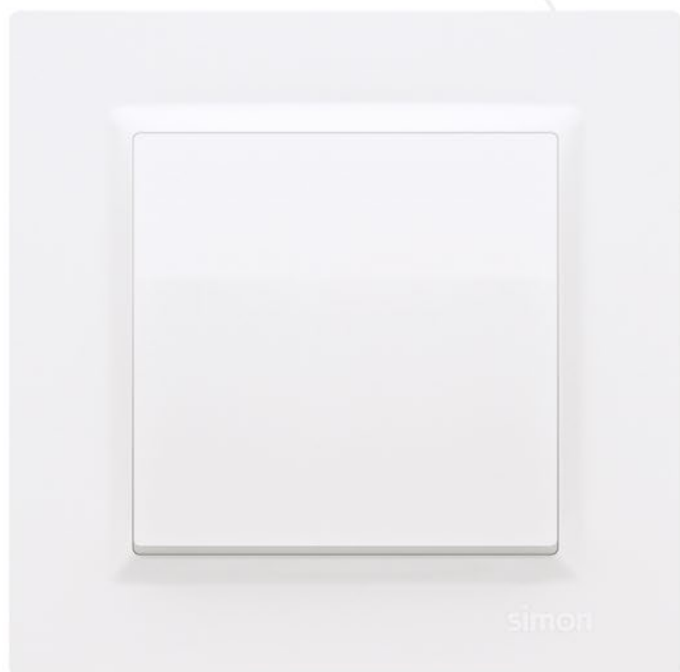
Ekonomik



ver.16.01

Simon10

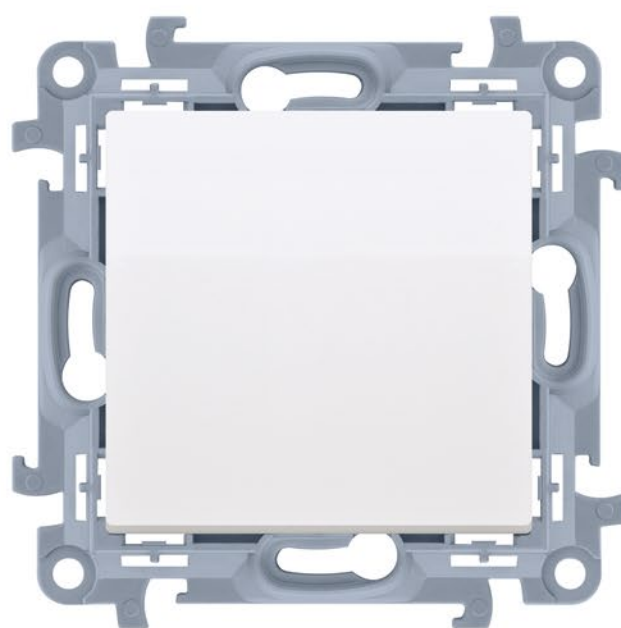
Ekonomik



Modul v bielom rámčeku

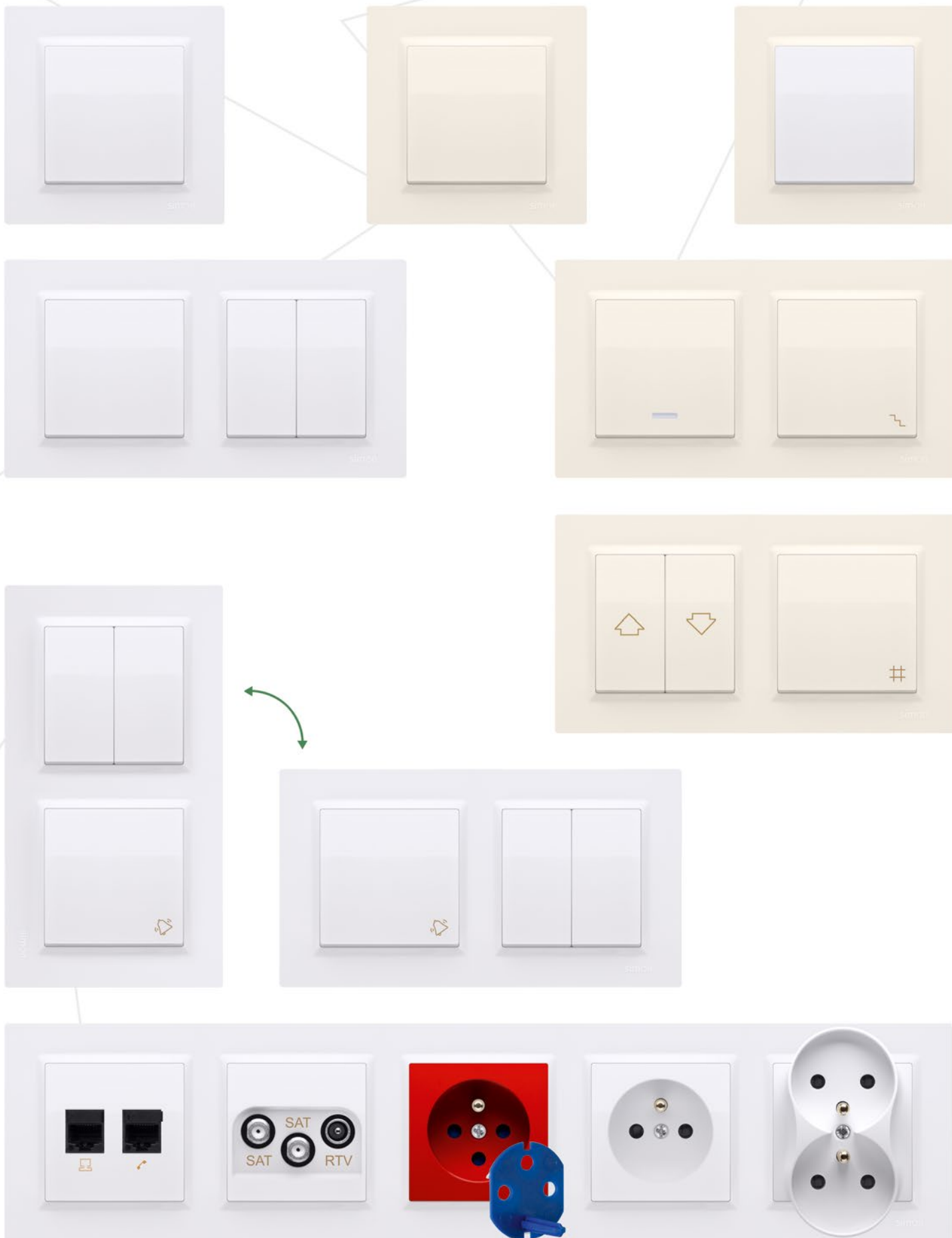


Modul v béžovom rámčeku



Modul v bielej alebo
béžovej farbe

Riešenia a možnosti





Biele LED podsvietenie

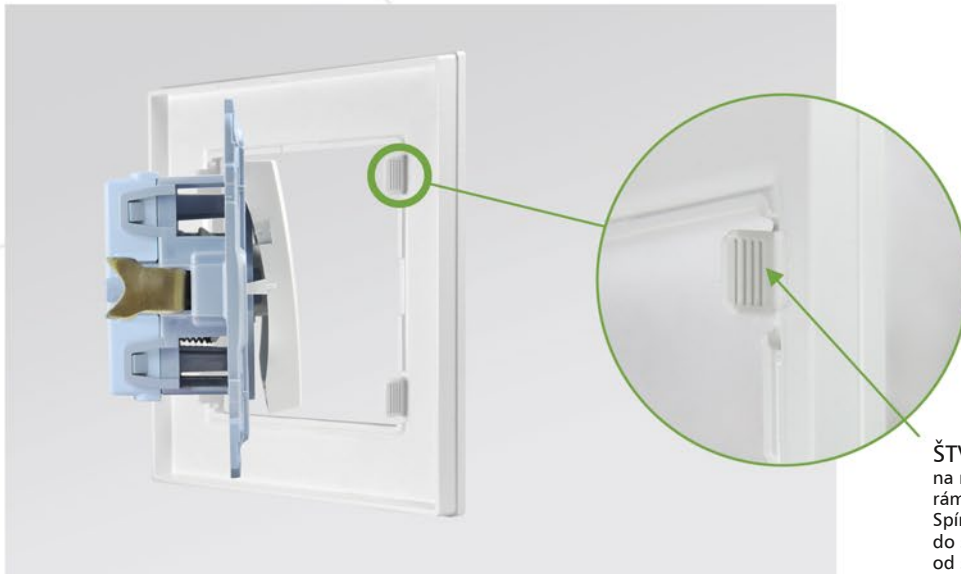


Vyspelý plast PC so zušľachťujúcimi a antistatickými prísadami umožňuje zachovať stálosť farieb

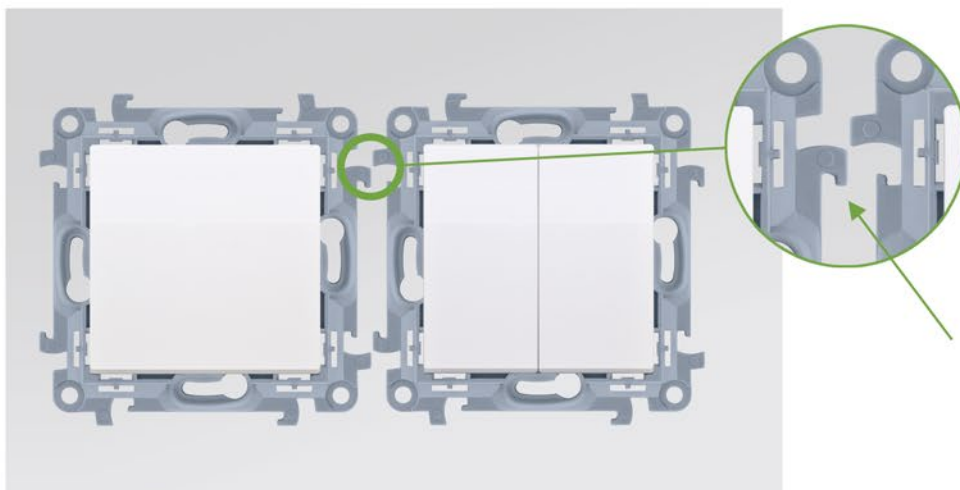


Riešenia a možnosti





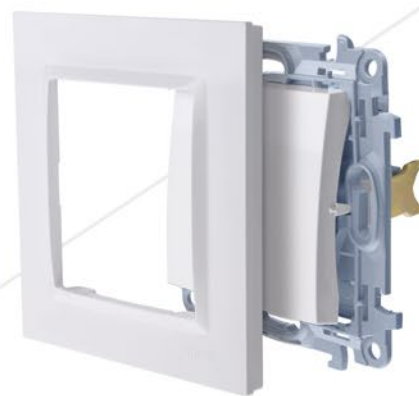
ŠTVORSTUPŇOVÉ ZÁPADKY
na rámečku zaisťujú rovné priliehanie
rámečka dokonca aj na nerovných stenách.
Spínače rady Simon 10 namontované
do sádkartónových krabic neodstávajú
od sádkartónovej steny.



**ZÁKLADNÉ PRVKY
MODERNÝCH TVAROV**
Spájajú výrobky do viacpočetných
sád a zabraňujú ich rozsúvaniu
sa v priebehu montáže.

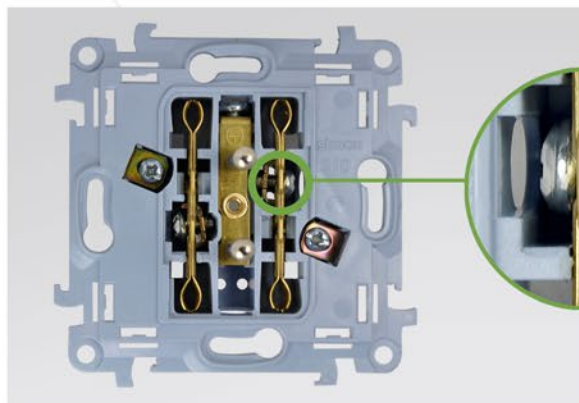


Každý modul je pripravený
pre verziu IP44, stačí pridať tesnenie.

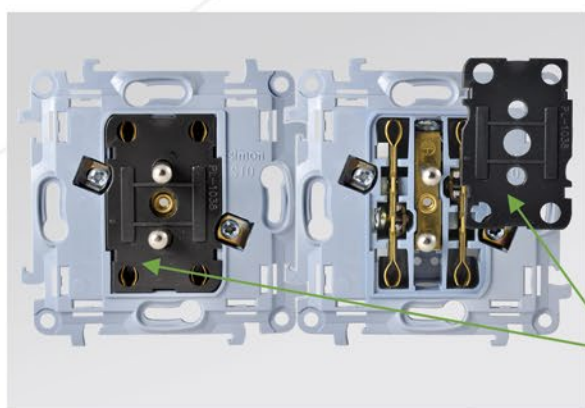


Možnosť zloženia rámečka
bez demontáže krytu alebo tlačidla.

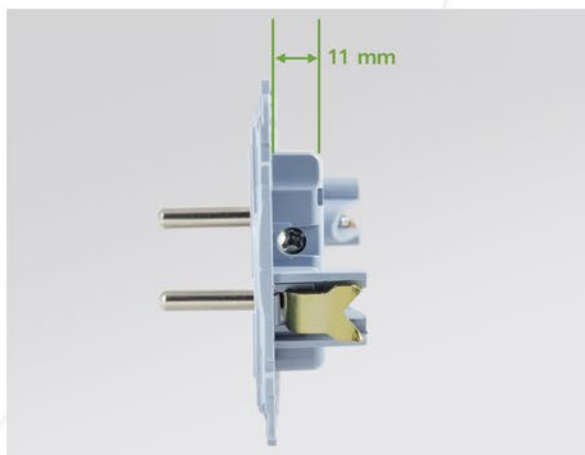
Riešenia a možnosti



ZOSILNENIE PRIPOJENIA
elektrických káblov
zaisťuje profilovaná
svorka pritlačujúca
kábel k pripojniciam.

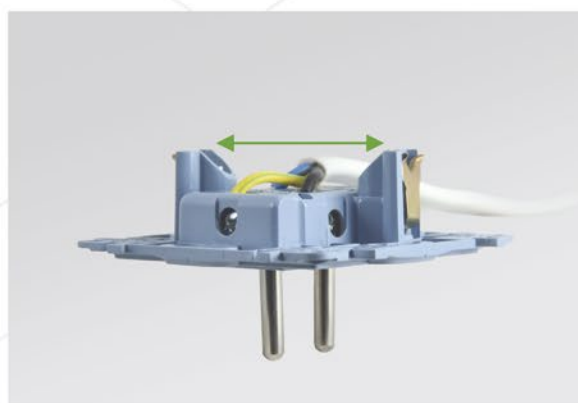


KRYT PRÍPOJNÍC
minimalizuje riziko úrazu elektrickým
prúdom aj pri zložení krytu zásuviek.

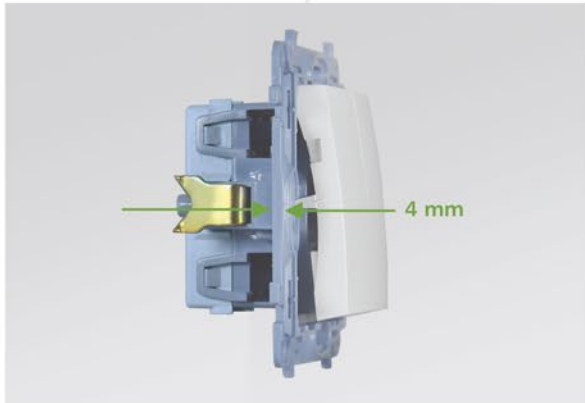


MALÁ HĽBKA KORPUSU
dvojité zásuvky, vďaka tomu zaberá
v inštaláčnej krabici len 11 mm.

SILNO ROZOPÍNACIE pätky
umožňujú pevné pripevnenie
modulu v krabici.

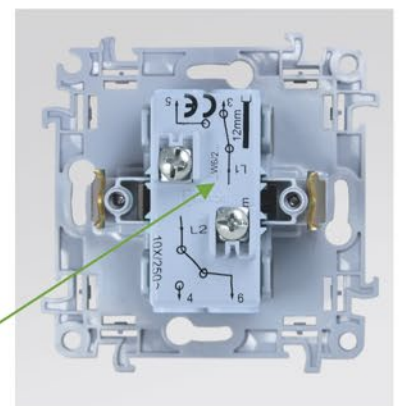
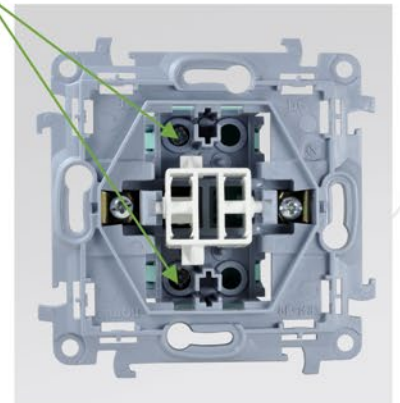


ZAHĽBENIE NA KORPUSE
dvojitej zásuvky udržuje káble
ďalej od pätiiek a eliminuje tak
riziko ich prerezania. Káble sa
po zapojení schovávajú v zahĺbení,
nedeformujú sa a nevystupujú
na bokoch.

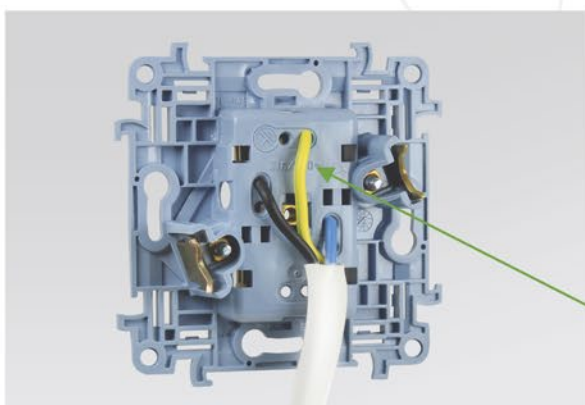


MASÍVNY A PRUŽNÝ MOSTÍK
silný až 4 mm vyrobený z vysoko kvalitného plastu. Tesne prilieha k stene, po ohnutí sa vracia do pôvodného tvaru, chráni pred náhodným úrazom – nevedie prúd.

NEVYPADÁVAJUCE SKRUTKY prúdových svoriek sa nestrácajú v priebehu montáže.



ČITATEĽNÉ POPISY na korpusoch uľahčujú pripojenie a identifikáciu výrobku.



ZAPOJENIE KÁBLOV V ZADNEJ ČASTI mechanizmu dvojitej zásuvky eliminuje nutnosť ohýbania káblov a poskytuje možnosť montáže krátkych káblov.



Simon 10

Katalóg výrobkov

Spôsob objednávania: SYMBOL/.. na miesto bodiek zadajte číslo vybranej farby.

Počet ks. v hromadnom balení

SPÍNAČE A TLAČIDLÁ IP20/IP44* (MODULY)

	CW1.01/..	Jednopólový spínač (modul) 10AX; 250 V~, skrutkové svorky	10
	CW1L.01/..	Jednopólový spínač s LED podsvietením (modul) 10AX; 250 V~, skrutkové svorky	10
	CW5.01/..	Sériový spínač (modul) 10AX; 250 V~, skrutkové svorky	10
	CW5BL.01/..	Sériový spínač s LED podsvietením (modul) 10AX; 250 V~, skrutkové svorky ■ Disponuje utesňujúcou vložkou pod klávesom	10
	CW5B.01/..	Sériový spínač, pre verziu IP44 (modul) 10AX; 250 V~, skrutkové svorky ■ Disponuje utesňujúcou vložkou pod klávesom	10
	CW6.01/..	Striedavý prepínač (modul) 10AX; 250 V~, skrutkové svorky	10
	CW6L.01/..	Striedavý prepínač s LED podsvietením (modul) 10AX; 250 V~, skrutkové svorky	10
	CW6/2.01/..	Dvojitý striedavý prepínač (modul) 10AX; 250 V~, skrutkové svorky	10
	CW6/2L.01/..	Dvojitý striedavý prepínač s LED podsvietením (modul) 10AX; 250 V~, skrutkové svorky	10

* Na získanie triedy odolnosti proti vode IP44 použite tesnenie rámčeka „CU...“ zo str. 16. To sa týka všetkých spínačov a klávesových tlačidiel. Navyše možno pri dvojtlačidlových spínačoch (s výnimkou CW5B.01 a CW5BL.01) použiť tesniacu vložku „CU1W“ zo str. 16.

Spôsob objednávania: SYMBOL/.. na miesto bodiek zadajte číslo vybranej farby.




Počet ks. v hromadnom balení

	CW7.01/..	Křížový spínač (modul) 10AX; 250 V~, skrutkové svorky	10
	CW7L.01/..	Křížový spínač s LED podsvietením (modul) 10AX; 250 V~, skrutkové svorky	10
	CZP1.01/..	Žalúziové tlačidlo (modul), 10 A; 250 V~, skrutkové svorky	10
	CZW1.01/..	Žalúziový spínač (modul), 10 A; 250 V~, skrutkové svorky	10
	CD1.01/..	Tlačidlo „zvonček“ (modul) 10AX; 250 V~, skrutkové svorky	10
	CD1L.01/..	Tlačidlo „zvonček“ s LED podsvietením (modul) 10AX; 250 V~, skrutkové svorky	10
	CS1.01/..	Tlačidlo „svetlo“ (modul) 10AX; 250 V~, skrutkové svorky	10
	CS1L.01/..	Tlačidlo „svetlo“ s LED podsvietením (modul) 10AX; 250 V~, skrutkové svorky	10

* Na získanie triedy odolnosti proti vode IP44 použite tesnenie rámčeka „CU...“ zo str. 16. To sa týka všetkých spínačov a klávesových tlačidiel. Navyše možno pri dvojtlačidlových spínačoch (s výnimkou CW5B.01 a CW5BL.01) použiť tesniacu vložku „CU1W“ zo str. 16.

Spôsob objednávania: SYMBOL/.. na miesto bodiek zadajte číslo vybranej farby.

Počet ks. v hromadnom balení

	CP1.01/..	Tlačidlo bez piktogramu (modul) 10AX; 250 V~, skrutkové svorky	10
	CP1L.01/..	Tlačidlo bez piktogramu s LED podsvietením (modul) 10AX; 250 V~, skrutkové svorky	10
	CP2.01/..	Dvojité tlačidlo (modul) 10AX; 250 V~, skrutkové svorky	10

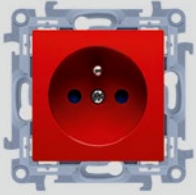






ELEKTRICKÉ ZÁSUVKY

	CGZ2M.01/..	Dvojitá zásuvka bez uzemnenia (modul) 16 A, 250 V~, skrutkové svorky	10
	CGZ2MZ.01/..	Dvojitá zásuvka s uzemnením s clonkami (modul) 16 A, 250 V~, skrutkové svorky	10
	CG2M.01/..	Dvojitá zásuvka bez uzemnenia (modul) 16 A, 250 V~, skrutkové svorky	10
	CGZ1.01/..	Zásuvka bez uzemnenia (modul) 16 A, 250 V~, skrutkové svorky	10
	CGZ1Z.01/..	Zásuvka s uzemnením s clonkami (modul) 16 A, 250 V~, skrutkové svorky	10

* Na získanie triedy odolnosti proti vode IP44 použite tesnenie rámčeka „CU...“ zo str. 16. To sa týka všetkých spínačov a klávesových tlačidiel. Navyše možno pri dvojtlačidlových spínačoch (s výnimkou CW5B.01 a CW5BL.01) použiť tesniacu vložku „CU1W“ zo str. 16.

Spôsob objednávania: SYMBOL/.. na miesto bodiek zadajte číslo vybranej farby.

Počet ks. v hromadnom balení




	CGZ1Z.01/22	Zásuvka s uzemnením s clonkami (modul) 16 A, 250 V~, skrutkové svorky. Červená farba	10
	CG1.01/..	Zásuvka bez uzemnenia (modul) 16 A, 250 V~, skrutkové svorky	10
	CGZ1B.01/..A	Zásuvka s uzemnením vo verzii IP44 s tesnením - transparentná klapka (modul) 16 A, 250 V~, skrutkové svorky	10
	CGZ1BZ.01/..A	Zásuvka s uzemnením vo verzii IP44 s tesnením s clonkami – transparentná klapka (modul) 16 A, 250 V~, skrutkové svorky	10
	CGZ1B.01/..	Zásuvka s uzemnením vo verzii IP44 s tesnením - klapka vo farbe krytu (modul) 16 A, 250 V~, skrutkové svorky	10
	CGZ1BZ.01/..	Zásuvka s uzemnením vo verzii IP44 s tesnením s clonkami – klapka vo farbe krytu (modul) 16 A, 250 V~, skrutkové svorky	10
	CGZ1BU.01/..	Zásuvka s uzemnením vo verzii IP44 BEZ TESNENIA (do viacpočetných rámečkov) – klapka vo farbe krytu (modul) 16 A, 250 V~, skrutkové svorky ! Vyžaduje utesnenie rámečka - tesnenie určené na zloženie rámečka na str. 16	10
	CGD1.01/..	DATA zásuvka s prístupovým kľúčom (modul) 16 A, 250 V~, skrutkové svorky	10
	CGD1.01/22	DATA zásuvka s uzemnením, s prístupovým kľúčom (modul) 16 A, 250 V~, skrutkové svorky Červená farba	10
	CGS2Z/..	Dvojitá zásuvka Schuko s uzemnením 16 A, 250 V~, skrutkové svorky	10
	CGS2ZZ/..	Dvojitá zásuvka Schuko s uzemnením s clonkami 16 A, 250 V~, skrutkové svorky	10

Spôsob objednávania: SYMBOL/.. na miesto bodiek zadajte číslo vybranej farby.

Počet ks. v hromadnom balení

	CGSZ1.01/..	Zásuvka Schuko (modul) 16 A, 250 V~, skrutkové svorky	10
	CGSZ1Z.01/..	Zásuvka Schuko s clonkami (modul) 16 A, 250 V~, skrutkové svorky	10
	CGSZ1B.01/..A	Zásuvka Schuko vo verzii IP44 s tesnením - transparentná klapka (modul) 16 A, 250 V~, skrutkové svorky	10
	CGSZ1BZ.01/..A	Zásuvka Schuko vo verzii IP44 s tesnením s clonkami - transparentná klapka (modul) 16 A, 250 V~, skrutkové svorky	10
	CGSZ1B.01/..	Zásuvka Schuko vo verzii IP44 s tesnením - klapka vo farbe krytu (modul) 16 A, 250 V~, skrutkové svorky	10
	CGSZ1BZ.01/..	Zásuvka Schuko vo verzii IP44 s tesnením s clonkami - klapka vo farbe krytu (modul) 16 A, 250 V~, skrutkové svorky	10

ANTÉNOVÉ ZÁSUVKY (MODULES)

	CAK.01/..	Koncová separovaná anténna zásuvka RTV (modul), tlm. TV-1.0 dB, R-1,5 dB	10
	CAP10.01/..	Priechodná anténna zásuvka RTV (modul), tlm. TV a R: 10 dB	10
	CAZ.01/..	Koncová anténna zásuvka RTV pre priechodné zásuvky (modul) tlm. TV-10 dB, R-11 dB	10
	CASK.01/..	Koncová anténna zásuvka R-TV-SAT / zakončovacia pre priechodnú zásuvku (modul) Tlm. R, TV, SAT - 1.5 dB	10
	CASP.01/..	Priechodná anténna zásuvka R-TV-SAT (modul) tlm. SAT -8 dB, TV-10 dB, R-12 dB	10
	CASK2.01/..	Dvojitá satelitná anténna zásuvka SAT -SAT -RTV (modul) Tlm. SAT 1-0.5 dB, SAT 2-1.5 dB, RTV-0.5 dB	10

Spôsob objednávania: SYMBOL/.. na miesto bodiek zadajte číslo vybranej farby.

Počet ks. v hromadnom balení

	<p>CAD.01/.. Anténová zásuvka R-TV-DATA (modul) frekvencia pre vstupy 5–862 MHz Tlm: R-14 dB, TV-10 dB, DATA -3 dB 10</p>
	<p>CAK1.01/.. Koncová anténová zásuvka (modul). Na individuálne inštalácie 10 CASF1.01/.. Anténová zásuvka typu „F“ (modul). Na individuálne inštalácie 10</p>
	<p>CASF2.01/.. Dvojitá anténová zásuvka typu „F“ (modul) Na individuálne inštalácie 10</p>

TELEFÓNNE A POČÍTAČOVÉ ZÁSUVKY

	<p>CT1.01/.. Telefónna zásuvka RJ12 (modul) 10 C51.01/.. Počítačová zásuvka RJ45 kategórie 5e (modul) 10 C61.01/.. Počítačová zásuvka RJ45 kategórie 6 (modul) 10 C61E.01/.. Počítačová zásuvka RJ45 kategórie 6 tienená (modul) 10</p>
	<p>CT2.01/.. Dvojitá telefónna zásuvka RJ12 (modul) 10 C52.01/.. Dvojitá počítačová zásuvka RJ45 kategórie 5e (modul) 10 C62.01/.. Dvojitá počítačová zásuvka RJ45 kategórie 6 (modul) 10 C62E.01/.. Dvojitá počítačová zásuvka RJ45 kategórie 6 tienená (modul) 10 C6T.01/.. Zásuvka RJ45 kat. 6 + telefónna zásuvka RJ12 (modul)</p>


KRYT TELEFÓNNYCH A POČÍTAČOVÝCH ZÁSUVIEK

	<p>CKP2.01/.. Kryt teleinformatických zásuviek na Keystone plochá, dvojitá (modul) 10</p>
--	--


Spôsob objednávania: SYMBOL/.. na miesto bodiek zadajte číslo vybranej farby.

Počet ks. v hromadnom balení



DOPLŇUJÚCE PRODUKTY

	<p>CPS.01/.. Záslepka rámečka (modul) Pripevnenie pomocou pätiiek alebo skrutiek 10</p>
---	---



RÁMČEKY

	<p>Biela</p> <p>CR1/11 CR2/11 CR3/11 CR4/11 CR5/11</p> 	<p>Krémová</p> <p>CR1/41 CR2/41 CR3/41 CR4/41 CR5/41</p> 
---	---	---

KRABICE NA POVRCHOVÚ MONTÁŽ

	<p>CSC/.. Krabica na omietku (hĺbka 40 mm), jednoduchá, skladaná (1 ks. CSC/.. = 2 diely)</p>
	<p>CSH/.. Krabica na omietku (hĺbka 40 mm) - rozširujúci diel na krabici CSC na viacpočetné rámečky</p>

TESNENIE IP44

	<p>CU1 Tesnenie IP44 na 1násobný rámeček CU2 Tesnenie IP44 na 2násobný rámeček CU3 Tesnenie IP44 na 3násobný rámeček CU4 Tesnenie IP44 na 4násobný rámeček CU5 Tesnenie IP44 na 5násobný rámeček</p>
	<p>CU1W Tesniaca vložka pod tlačidlá do 2tlačidlových spínačov IP44</p>

Základ je Basic



Simon Basic
NEOS



KONTAKT SIMON

KONTAKT-SIMON S.A.

ul. Bestwińska 21

43-500 Czechowice-Dziedzice

Polsko

tel. +48 32 32 46 300

fax: +48 32 32 46 331

e-mail: export@kontakt-simon.com

WWW.KONTAKT-SIMON.PL

Kontakt:

Krzysztof Mieszczak

tel. +48 32 32 46 433

Dominik Frydel

tel. +48 32 32 46 430

Technická podpora Slovensko:

Zoltán Varga

tel. +421 47 4332375

mob. +421 905 652 055

Alexander Širáň

tel. +421 47 4332375

mob. + 421 915 863 193